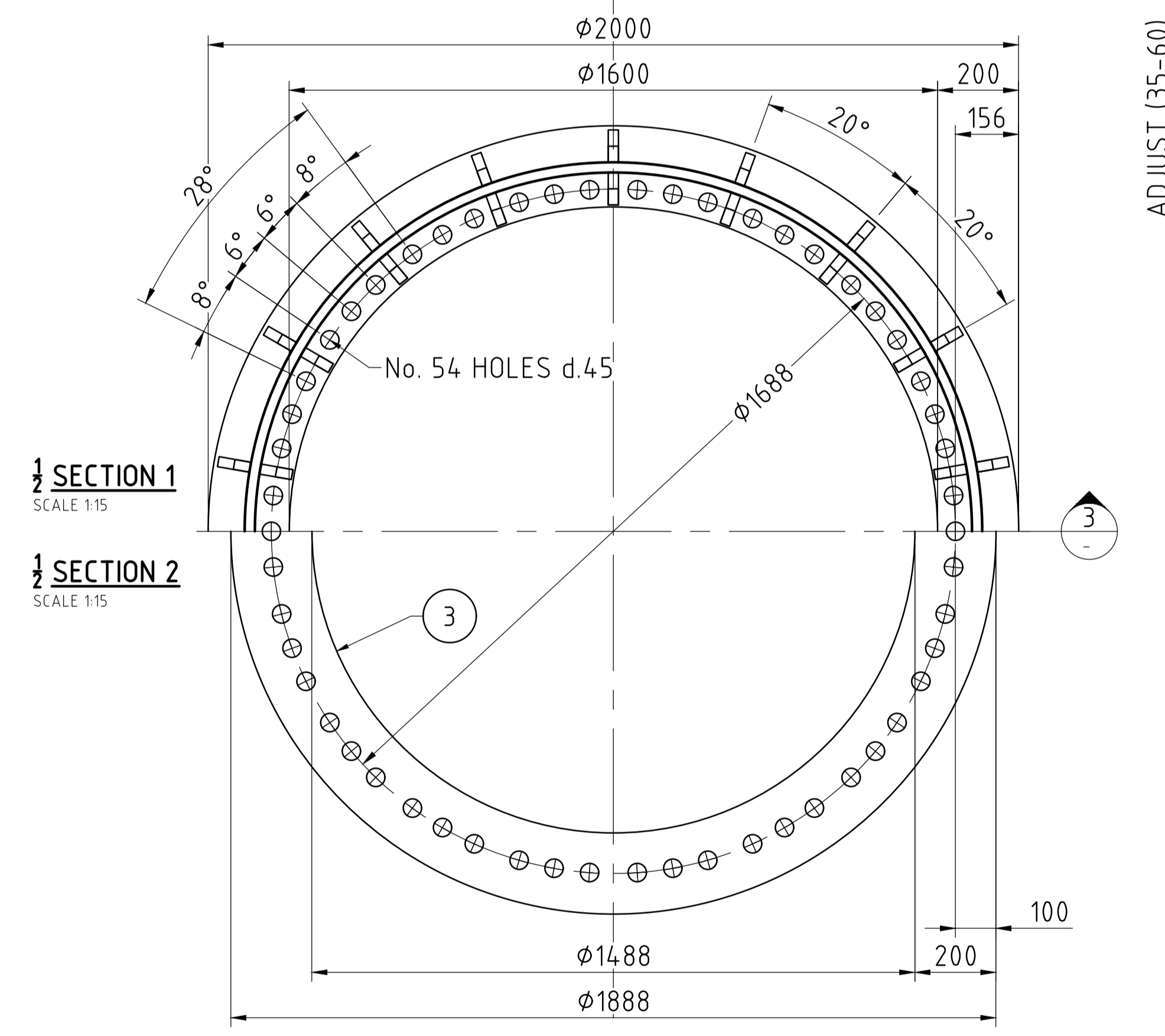
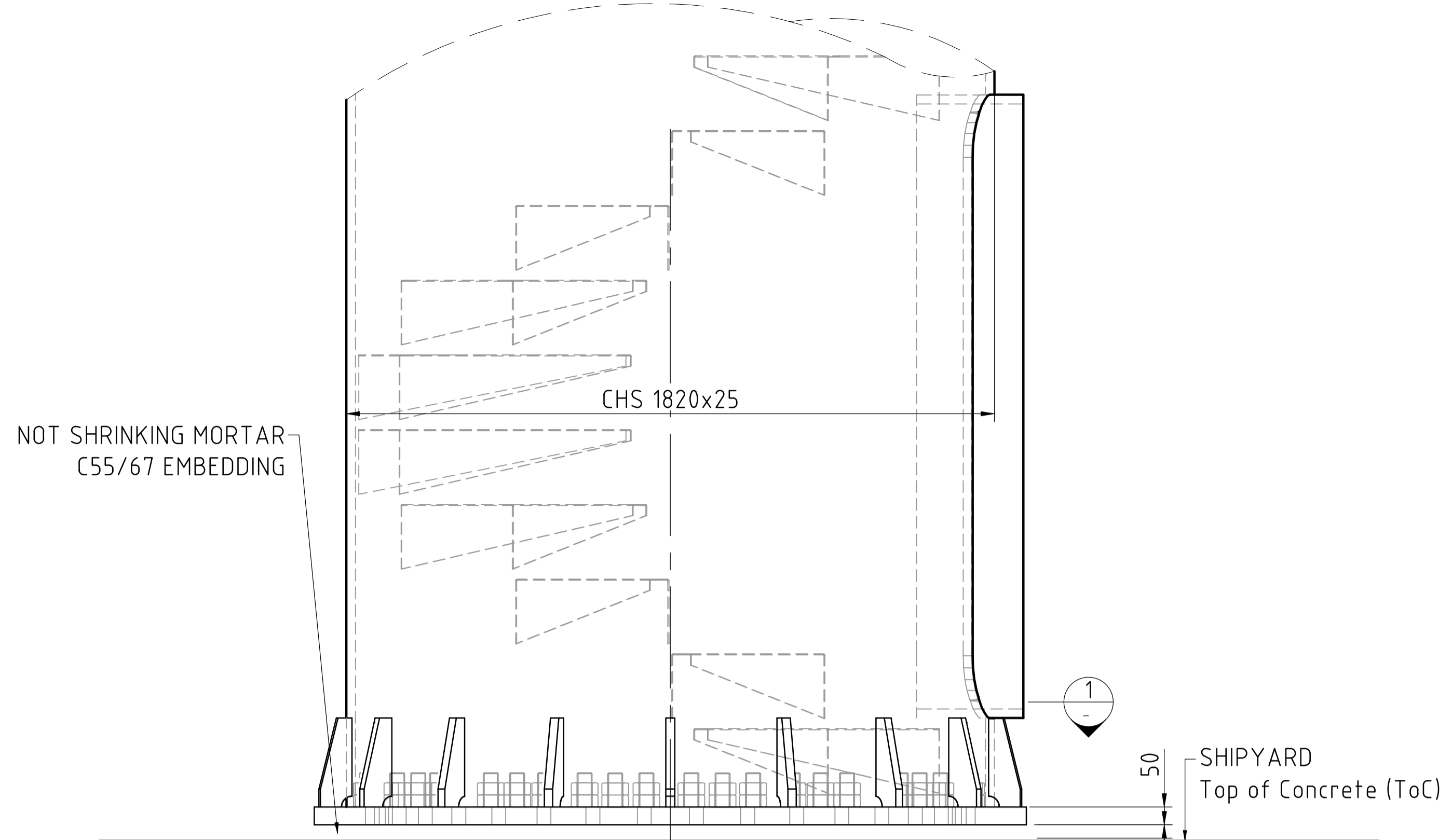


SECTION 3
SCALE 1:15

(2'500)
TO BE FIXED BY CIVIL DESIGNER



4	n.a.	TEMPLATE	thk 8	1	S 355 J2 +N	-	
3	n.a.	ANCHOR RING	thk 30	1	S 355 J2 +N	-	
2	n.a.	HEXAGON NUT ISO4032 M 42		324	HV 10	-	
1	n.a.	THREADED BAR M42		54	10.9	-	
POS	CODICE	DESCRIZIONE	LUNGH.	C.S.	QTA	MATERIALE	PESO
Numero		Forma					
Protetto dalla Legge		Quote senza indicazione di tolleranza: UNI EN 22768-m		23046		1	-
DATA		04/03/24		Stampato il: 13.03.24		mp	ls
COMMESSA N°		FORMIGINE - MODENA - ITALY		FOUNDATION ANCHOR JIB CRANE 50		81W00xxx	00
REVISIONE N°		Foglio 1 di 1		File: 81W00075			